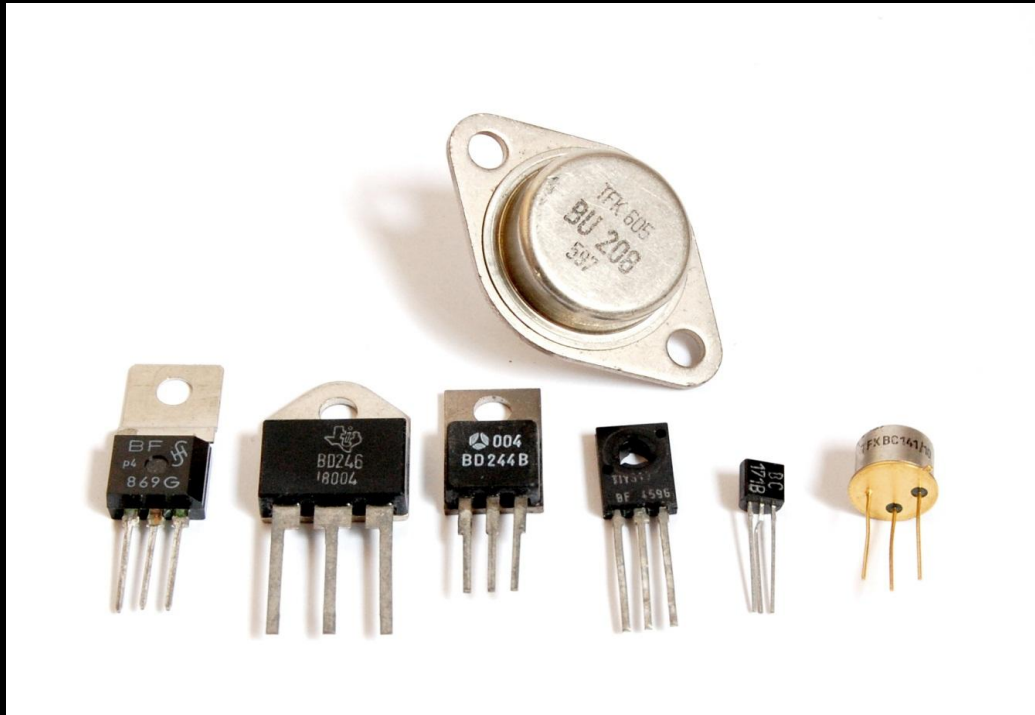


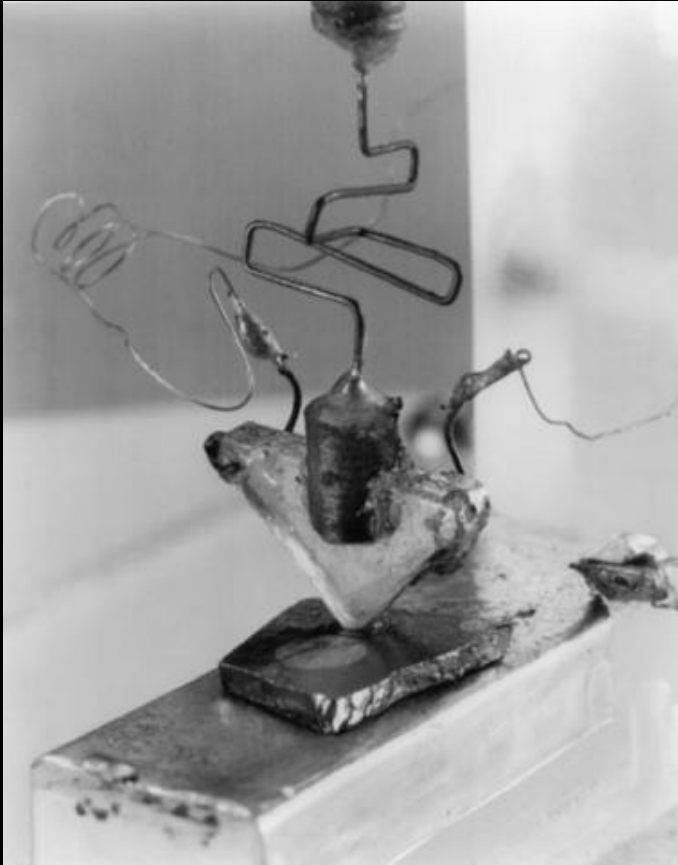
Транзисторы История появления

Выполнил студент гр 3307
Морозов Максим

? **Транзистор**— это прибор, изготовленный из полупроводниковых материалов. Выглядит как маленькая металлическая пластинка с тремя контактами. Назначений у него два: усиливать поступающий сигнал и участвовать в управлении компонентами электроприборов. Обычно используется для усиления, генерирования и преобразования электрических сигналов.



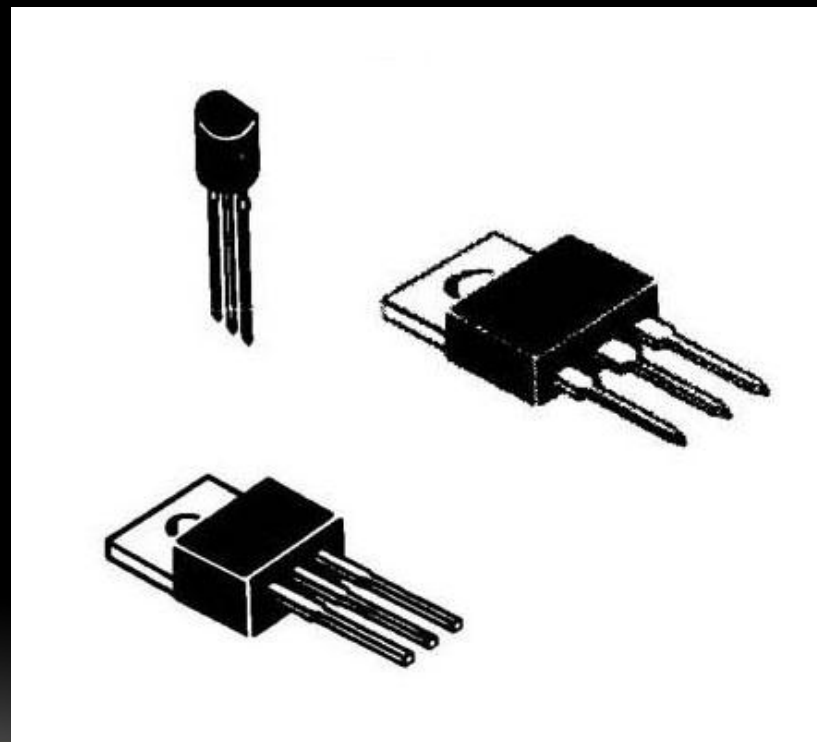
? Первой известной попыткой создания кристаллического усилителя в США предпринял немецкий физик Юлиус Лиленфельд, запатентовавший в 1930, 1932 и 1933 гг. три варианта усилителя на основе сульфида меди..



Полевые транзисторы — это трех или четырех контактные устройства, в которых ток, идущий на два контакта может регулироваться посредством напряжения электрополя третьего контакта. на двух контактах регулируется напряжением электрического поля на третьем. В результате этого подобные транзисторы называются полевыми.



- ? В 1935 г. немецкий ученый Оскар Хейл получил британский патент на усилитель на основе пятиоксида ванадия.
- ? В 1938 г. немецкий физик Поль создал действующий образец кристаллического усилителя на нагретом кристалле бромида калия.
- ? Эти усилители можно считать прообразом современных полевых транзисторов. Однако построить устойчиво работающие приборы не удавалось, т.к. в то время еще не было достаточно чистых материалов и технологий их обработки.

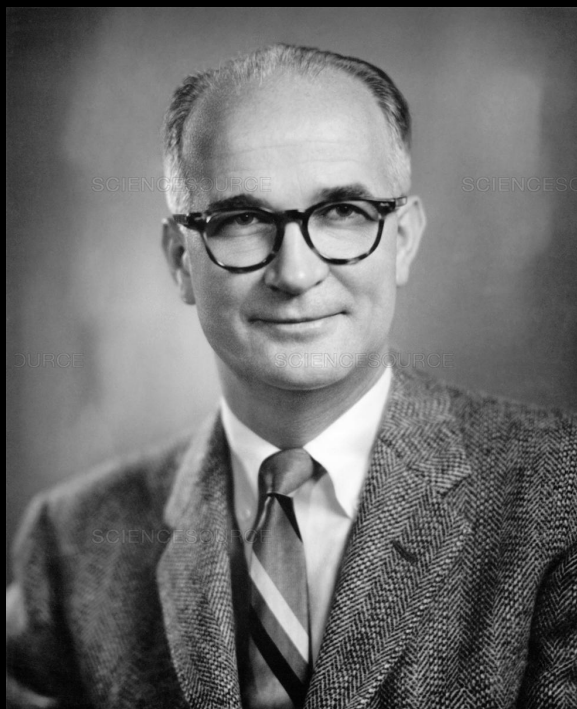


СОЗДАНИЕ БИПОЛЯРНОГО ТРАНЗИСТОРА

- Биполя́рный транзи́стор — трёхэлектродный полупроводниковый прибор. В полупроводниковой структуре сформированы два р-п-перехода, перенос заряда через которые осуществляется носителями двух полярностей — электронами и дырками. Именно поэтому прибор получил название «биполя́рный» (от англ. bipolar), в отличие от полевого (униполярного) транзистора.
- Дж. Бардин и У.Браттейн нечаянно получили не полевой транзистор, как планировал Шокли, а биполярный, он быстро разобрался в сделанном. Позднее Шокли а в новогоднюю ночь изобрел плоскостной биполярный транзистор. Что бы создать что-то новое, Шокли по-новому взглянул на точечный и плоскостный полупроводниковые диоды, на физику работы плоскостного «р - п». Поскольку точечный транзистор представляет собой два очень сближенные диода, Шокли провел теоретическое исследования пары аналогично сближенных плоскостных диодов и создал основы теории плоскостного биполярного транзистора в кристалле полупроводника, содержащего два «р - п» перехода.

? В 1947 году Уильям Шокли, Джон Бардин и Уолтер Браттейн впервые создали действующий биполярный транзистор, продемонстрированный 16 декабря. 23 декабря состоялось официальное представление изобретения и именно эта дата считается днём изобретения транзистора.

Уильям Шокли



Джон Бардин



Уолтер Браттейн



ПЕРВЫЕ СОВЕТСКИЕ ТРАНЗИСТОРЫ

- В годы, предшествующие изобретению транзистора, в СССР были достигнуты значительные успехи в создании германиевых и кремниевых детекторов. В этих работах использовалась оригинальная методика исследования приконтактной области путем введения в нее дополнительной иглы, вследствие чего создавалась конфигурация, в точности повторяющая точечный транзистор.
- В 1948 г., группа А. В. Красилова, разрабатывавшая германиевые диоды для радиолокационных станций, также получила транзисторный эффект и попыталась объяснить его. Об этом в журнале «Вестник информации» в декабре 1948 ими была опубликована статья «Кристаллический триод» — первая публикация в СССР о транзисторах.
- Таким образом научная и экспериментальная база в СССР была подготовлена к созданию полупроводникового триода (термин «транзистор» был введен в русский язык в середине 60-х годов) и уже в 1949 г. лабораторией А. В. Красилова были разработаны и переданы в серийное производство первые советские точечные германиевые триоды С1 — С4.

ДАЛЬНЕЙШЕЕ РАЗВИТИЕ ТРАНЗИСТОРА:

- Первыми транзисторами выпущенными отечественной промышленностью были точечные транзисторы, которые предназначались для усиления и генерирования колебаний частотой до 5 МГц. Накопленный опыт позволил перейти к выпуску более совершенных приборов, которые уже могли работать на частотах до 10 МГц.
- В дальнейшем на смену точечным транзисторам пришли плоскостные, обладающие более высокими электрическими и эксплуатационными качествами. Первые транзисторы типа П1 и П2 предназначались для усиления и генерирования электрических колебаний с частотой до 100 кГц.
- Затем появились более мощные низкочастотные транзисторы П3 и П4 применение которых в 2-х тактных усилителях позволяло получить выходную мощность до нескольких десятков ватт.
- Шло время, Вместо них появились транзисторы типа П13 – П16, П201 – П203, которые тоже относились к низкочастотным не превышающим 100 кГц

- Транзисторы способные генерировать и усиливать электрические колебания с частотой в десятки и сотни МГц появились значительно позже – это были транзисторы типа П401 – П403, которые положили начало применению нового диффузионного метода изготовления полупроводниковых приборов.
- Такие транзисторы называют диффузионными. Дальнейшее развитие шло по пути совершенствования как сплавных, так и диффузионных транзисторов, а так же созданию и освоению новых методов их изготовления.
- С появлением биполярных полевых транзисторов начали воплощаться идеи разработки малогабаритных ЭВМ. На их основе стали создавать бортовые электронные системы для авиационной и космической техники.

П1



П4



П403

